

ELEKTRONISCHE BAUELEMENTE *ELECTRONIC COMPONENTS*

Drosseln, Festinduktivitäten
Chokes, Fixed Value Inductors

2



Inhalt**Seite/page**

Allgemeines	
Einführung, Messbedingungen	2.03 - 2.05
Werkstoffdaten, Ferrite	2.06
Drosseln mit radialen Anschlüssen	
Sd 75	2.07 - 2.09
Bs 75	2.10 - 2.12
Sd 8	2.13 - 2.14
Bs 11	2.15 - 2.16
Sd 12 k	2.17 - 2.18
Sd 12	2.19 - 2.20
Sd 14	2.21
Stabkerndrosseln Z...	2.22
Breitbanddrossel Zd 6	2.23
Drossel/Übertrager U 15	2.24
Stromkompensierte Ringkerndrosseln R 18, R 25	2.25 - 2.26
Stromkompensierte Ringkerndrosseln TL 21 - TL 25, TL 81 - TL 85	2.27 - 2.29
Übertrager mit RM-EP-E-Kernen	2.30 - 2.31

Contents

General Information
<i>Introduction, measuring conditions</i>
<i>Data of ferrite grades</i>
Radial lead inductors
<i>Sd 75</i>
<i>Bs 75</i>
<i>Sd 8</i>
<i>Bs 11</i>
<i>Sd 12</i>
<i>Sd 12 k</i>
<i>Sd 14</i>
Free suspension chokes
Wide-band choke Zd 6
Choke/Transformer U 15
Common mode chokes
<i>R 18, R 25</i>
Common mode chokes
<i>TL 21 - TL 25, TL 81 - TL 85</i>
Transformers with RM-EP-E-cores

Einführung

Mit unserer langjährigen Erfahrung auf dem Gebiet der induktiven Bauelemente, bieten wir heute ein breites Spektrum von Festinduktivitäten verschiedenster Ausführungsform: radial gegurtete Drosseln, auch abgeschirmt, mit enger Toleranz als Schwingkreisinduktivität, Speicher- und Siebdrossel, nichtlineare Drosseln und Spulen für die Oberflächenmontage.

Anwendung

Unsere Drosseln werden in allen Bereichen der Fernmeldetechnik, der professionellen Nachrichtentechnik, der Medizintechnik sowie in elektronischen Datenverarbeitungsanlagen und Videotechnik eingesetzt. Sie eignen sich speziell zur Funkentstörung elektrischer Maschinen, Haushaltsgeräten, Kollektormotoren, elektrischer Kontakte usw. . In Hoch- und Niederfrequenzschaltungen dienen sie neben der Systementkopplung von Oszillator- und Verstärkerstufen zur Siebung und Entzerrung von Gleichrichterschaltungen. Die Möglichkeit zur Auswahl verschiedener Ferritmaterialien gestattet es, viele Typen auch als Spulen hoher Güte für Resonanzkreise oder andere Selektionsmittel einzusetzen.

Introduction

Through many years of manufacturing inductive components our experience has grown and today we can offer a wide spectrum of designs: bandoleered radial chokes, also screened versions, with tight tolerance of inductance, storage and smoothing chokes, non-linear chokes, (with permanent magnet) as well as RF coils for surface mounting.

Application

Our chokes are used in all ranges of radio, television and video products, in the professional telecommunication industry, in medical applications and in electronic data processing. They are especially suited for the suppression of radio interference, generated by electrical machines, household appliances, commutator motors, electrical contacts, etc.. In high and low frequency circuits they are used for decoupling of oscillator and amplifier stages, and for filtering and suppression of rectifier circuits. The choice of suitable ferrite grade enables some types of chokes to be used as high-Q inductors in tuned circuits or filters.

Aufbau

Im allgemeinen ist man bestrebt, bei einer bestimmten Induktivität einen möglichst niedrigen Gleichstromwiderstand zu erzielen, um den Spannungsverlust klein zu halten und eine hohe Strombelastung zu ermöglichen. Daneben sind jedoch weitere Eigenschaften, wie Eigenresonanz, Leitfähigkeit des Materials bei Berührung mit Nachbarbauelementen oder magnetische Aussteuerbarkeit von Bedeutung. Für die Drosseln haben wir daher das besonders gut isolierende Ferritmaterial F5 is, und mit höherer Permeabilität das Material F1 is entwickelt. Die Eigenschaften dieser Materialien haben sich auch für den Einsatz bei weiteren Typen als vorteilhaft erwiesen. In Spulen hoher Güte sowie bei verschiedenen Dämpfungspulsen oder Breitbanddämpfungsdrosseln empfehlen wir den für das jeweilige Frequenzgebiet am besten geeigneten Werkstoff. Auf den folgenden Seiten ist eine Übersicht der gebräuchlichsten Werkstoffe zusammengefasst.

Elektrische Daten und Messungen

Die Messung der Induktivität erfolgt mit möglichst niedrigem Messstrom bzw. Spannung, so dass magnetische Übersteuerung vermieden wird. Die Frequenz soll niedrig sein. Sie wird jedoch nach unten begrenzt durch den geforderten niedrigen Messstrom und das Auflösungsvermögen des Gerätes, z. B. Messbrücke. Die Eigenresonanz der zu messenden Induktivität, die Grenzfrequenz des Kernmaterials und die Stromverdrängung im Wickeldraht setzen andererseits der höchsten Messfrequenz die Grenze.

Wenn nicht anders spezifiziert, empfehlen wir die in der IEC 1007 bzw. DIN EN 129000 aufgeführten Messbedingungen.

Design

In general, the design purpose is to achieve a certain inductance value with a minimum DC resistance so that the voltage drop is low and permissible current loading high. There are also other considerations: self-resonance, conductivity of the material touching adjacent elements, current loading capability. For the chokes - we therefore have developed grade F5 is ferrite with particularly good insulating properties (resistivity) and - with higher permeability - grade F1 is. The properties of these ferrite grades have been found very useful in other choke types as well. However, for high-Q inductors and for suppression beads and wideband chokes we recommend usually the ferrite grade, best suited for the envisaged frequency range. On the pages that follow, we show the most frequently used grades and their most important parameters.

Electrical data and measurements

The measurement of inductance must be carried out a very low current or voltage respectively to avoid magnetic overloading. The frequency should be as low as possible. The test-frequency is limited at the lower end by the resolution of the equipment (measuring bridge) and by the current flowing through the component. At the higher end the test-frequency is limited by the self resonant frequency of the inductor, by the upper frequency limit of the core material and by skin effect in the case of heavy wire.

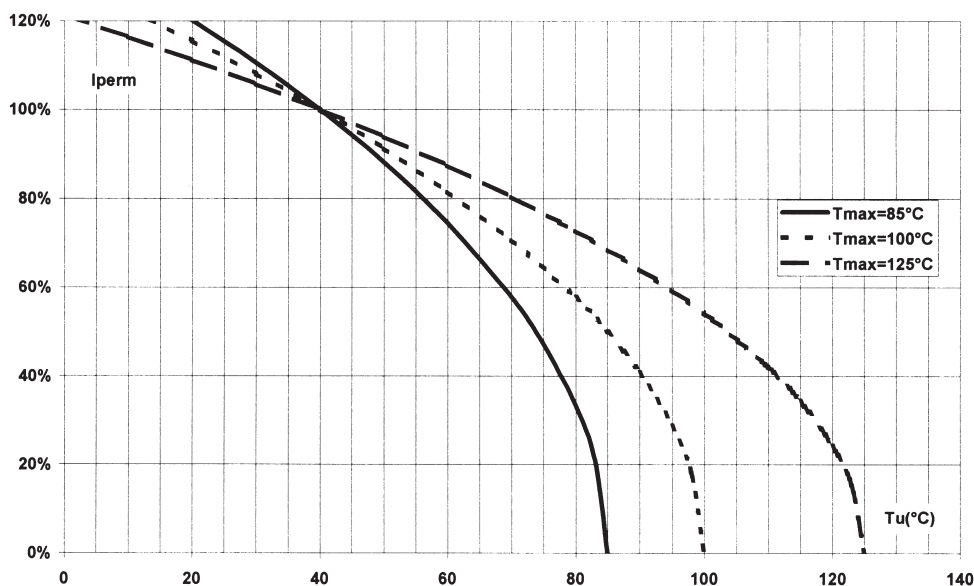
If not otherwise specified, we recommend the IEC 1007 or DIN EN 129000 performed test conditions.

Elektrische Daten und Messungen

Der Nennstrom bezieht sich auf die höchste Betriebstemperatur, wobei eine Umgebungstemperatur von 40° C zugrunde gelegt ist oder auf die maximale Durchflutung, bei der die Induktivität abzusinken beginnt. Bei anderen Umgebungstemperaturen ist der zulässige Strom nach der folgenden Formel zu berechnen.

$$I_{zul.} = I_N \sqrt{\frac{\delta_{max} - \delta_u}{\delta_{max} - 40^\circ C}}$$

Die Kurven zeigen den Verlauf der Stromreduzierung in Abhängigkeit von der Umgebungstemperatur für die maximalen Temperaturen 85° C, 100° C und 125° C.



Bei der Gütemessung wird die Messspannung so klein gehalten, dass die Hystereseverluste vernachlässigt werden können. Die Messfrequenz wird in den Tabellen jeweils mit angegeben.

Die Resonanzfrequenz wird mit dem Messaufbau für die Einfügungsdämpfung (50 Ohm-System, vgl. DIN 57565) oder mit einem Netzwerkanalysator ermittelt.

Electrical data and measurements

The nominal current value is given for the highest working temperature, with an ambient temperature of 40° C for the highest magnetic (current) loading at which the inductance value begins to drop. If the ambient temperature is to be different from 40° C, the permissible current can be calculated from the formula:

$$I_{perm} = I_{nominal} \sqrt{\frac{\delta_{max} - \delta_{amb.}}{\delta_{max} - 40^\circ C}}$$

The derating curves give the values for the maximum permissible working temperature 85° C, 100° C and 125° C.

To measure the figure of Q, the voltage across the component under test should be kept as low as possible to avoid hysteresis losses. The values of frequency are listed in the tables of data.

To measure self resonant frequency it is recommended that a 50 Ohm network for insertion attenuation or a network analyzer is used (according DIN 57565).

Werkstoffdaten

Data of ferrite grades

Werkstoffnummer code number for ferrite grade			10..	11..	13..	08..
Ferritwerkstoff Ferrite grade			F 02	F 08	F1 is	F5 is
Anfangspermeabilität initial permeability	μ_i	$\pm 25\%$	1800	700	500	140
bezogener Verlustfaktor loss at low flux density	$\tan \delta/\mu_i$	10^{-6}	15	20	60	90
bei der Frequenz at the frequency	f	MHz	0,2	0,8	1	5
Frequenzbereich für Spulen hoher Güte frequency range for tuned circuits	f	MHz	0,01 ÷ 0,3	0,02 ÷ 1,5	0,05 ÷ 1,5	0,2 ÷ 8
bezogener Temperaturbeiwert + 25 °C ÷ + 75 °C temperature factor	αF	$10^{-6} \cdot K^{-1}$	0,3 ÷ 3	1 ÷ 5	10	-
- 20 °C ÷ +25°C			-	-	-	-
spezifischer Widerstand specific resistance	ρ	$\Omega \cdot m$	1	1	10^6	10^7
Curietemperatur curie temperature	T_C	°C	130	230	140	170

Werkstoffnummer code number for ferrite grade			06..	05..	02..	15..
Ferritwerkstoff Ferrite grade			F 2	F 10b	F 40	F 100b
Anfangspermeabilität initial permeability	μ_i	$\pm 25\%$	250	100	25	10
bezogener Verlustfaktor loss at low flux density	$\tan \delta/\mu_i$	10^{-6}	40	90	300	400
bei der Frequenz at the frequency	f	MHz	2	10	40	100
Frequenzbereich für Spulen hoher Güte frequency range for tuned circuits	f	MHz	0,1 ÷ 4	0,5 ÷ 12	8 ÷ 60	20 ÷ 200
bezogener Temperaturbeiwert + 25 °C ÷ + 75 °C temperature factor	αF	$10^{-6} \cdot K^{-1}$	5	0 ÷ 4	30	70
- 20 °C ÷ +25°C			-	-	-	60
spezifischer Widerstand specific resistance	ρ	$\Omega \cdot m$	10^1	10^4	10^5	10^6
Curietemperatur curie temperature	T_C	°C	300	300	400	350

**Sd75/
Nenninduktivität****Anwendung:**

Entkopplung in Schaltungen im HF- und NF-Bereich, Funkentstörung, Einsatz in selektiven Kreisen in der Nachrichtentechnik, Datenverarbeitungsanlagen, Videotechnik usw.

Daten:

Abmessungen:

7,5 x 4,6 x 10,5 mm

Induktivitätsbereich:

0,1 μ H \div 68 mH

Toleranz:

$\pm 10\%$ bis 8,2 μ H

$\pm 5\%$ ab 10 μ H

engere Toleranz auf Anfrage

Betriebstemperaturbereich:

-40°C bis +125°C

Lötbarkeit nach

DIN IEC 68-2-20 Ta:

235°C, 5 Sek.

Lötwärmebeständigkeit nach

DIN IEC 68-2-20 Tb:

260°C, 5 Sek.

Auszugsfestigkeit der Drähte

DIN IEC 68-2-21 Ua1:

10 N

Temperaturkoeffizient von

-25°C bis +85°C:

ca. $200 \times 10^{-6}/\text{K}$

zulässige Verlustleistung

bei 40°:

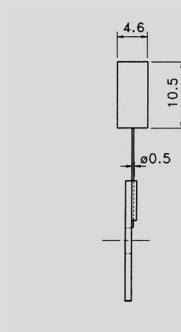
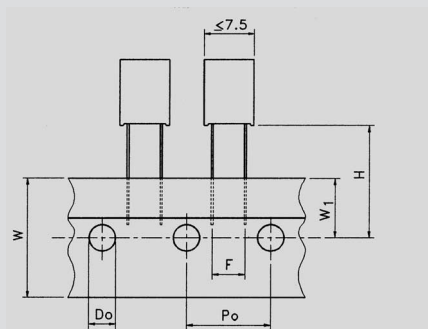
270 mW

Verpackung:

gegurtet nach IEC 286/2

Verpackungseinheit:

1000 Stück Ammpack

Sd75**Gurtung:****Taping:**

$$P_0 = 12,7 \pm 0,2$$

$$F = 5 +0,5 / -0,1$$

$$H = 16,5 \pm 0,3$$

$$W = 18 -0,5$$

$$W1 = 9 \pm 0,5$$

$$D_0 = 4 \pm 0,2$$

Weitere Einzelheiten sind DIN IEC 286/2 zu entnehmen. Das Maß H können wir in bestimmten Grenzen variieren und der jeweils benutzten Bestückungsmaschine anpassen (z. B. $18,5 \pm 0,3$ für das System "Avisert").

Further details can be found in DIN IEC 286/2 publication. Within certain limits, dimension H can be adapted to suit the insertion machine ($18,5 \pm 0,3$ for "Avisert" system).

**Sd75/
Nominal inductance****Application:**

Decoupling of high and low frequency circuits, etc.

We recommend these Chokes for application in telecommunication, video equipment and electronic data processing systems.

Data:

dimensions:

7,5 x 4,6 x 10,5 mm

Inductance range:

0,1 μ H \div 68 mH

Tolerance:

$\pm 10\%$ < 8,2 μ H

$\pm 5\%$ > 10 μ H

tighter tolerances on request

Operating temperature range:

-40°C to +125°C

Solderability as per

DIN IEC 68-2-20 Ta:

235°C, 5 sec.

Resistance to soldering heat

DIN IEC 68-2-20 Tb:

260°C, 5 sec.

Pulling strength of lead out wires

DIN IEC 68-2-21 Ua1:

10 N

Temperature coefficient between

-25°C to +85°C:

app. $200 \times 10^{-6}/\text{K}$

Permissible power loss

at $\vartheta_u = 40^\circ$:

270 mW

Packaging:

bandoleered as per IEC 286/2

Packaging size:

1000 pieces ammpack

Sd75/
Nenninduktivität**Kennzeichnung:**

Die Drosseln sind bedruckt mit der Induktivität in μH bzw. oberhalb von 1000 μH mit dem Multiplikator "k" für mH.

Induktivität bei $+23^\circ\text{C}$, 50 mV am Messobjekt und Frequenz wie angegeben.

Güte Q , Resonanzfrequenz f_{res} sind Richtwerte. Maximaler Strom I_{max} gilt für eine Umgebungstemperatur von $\vartheta_u = 40^\circ\text{C}$.

Höhere Umgebungstemperaturen erfordern Verminderung des Stromes entsprechend den Kurven auf Seite 2.05.

Sd75/
Nominal inductance**Marking:**

The marking on the choke shows its inductance value in μH ; the lower-case letter "k" after the inductance value indicates that the value is given in mH.

Inductance at $+23^\circ\text{C}$, 50 mV.

Figure of Q , self resonant frequency are typical values. The highest rated current is given for an ambient temperature of 40°C . Higher ambient temperatures require a reduction of the rated current see diagrams on page 2.05.

L $\pm 10\%$ [μH]	bei f [kHz]	Q \geq	bei f [MHz]	$f_{\text{res}} >$ [MHz]	R \leq [Ω]	I_{max} [mA]	Art.-Nr. part number
0,1	1000	70	50	600	0,15	800	00 6122 86
0,12	1000	80	50	560	0,15	800	00 6122 87
0,15	1000	80	50	470	0,2	800	00 6122 88
0,18	1000	80	50	420	0,2	800	00 6122 89
0,22	1000	80	50	380	0,2	800	00 6122 90
0,27	1000	80	50	320	0,25	800	00 6122 91
0,33	1000	80	50	290	0,25	800	00 6122 92
0,39	1000	75	50	260	0,25	800	00 6122 93
0,47	1000	75	50	230	0,3	800	00 6122 94
0,56	300	45	20	210	0,35	800	00 6122 95
0,68	300	45	20	185	0,35	800	00 6122 96
0,82	300	45	20	165	0,4	800	00 6122 97
1	300	55	5	155	0,25	800	00 6122 60
1,2	300	60	5	135	0,3	800	00 6122 75
1,5	300	65	5	115	0,3	800	00 6122 76
1,8	300	65	5	100	0,3	800	00 6122 77
2,2	300	65	5	85	0,33	800	00 6122 78
2,7	300	70	5	75	0,33	800	00 6122 79
3,3	100	55	2	72	0,35	800	00 6122 80
3,9	100	60	2	64	0,4	800	00 6122 81
4,7	100	60	2	58	0,44	750	00 6122 82
5,6	100	65	2	51	0,46	750	00 6122 83
6,8	100	65	2	47	0,5	750	00 6122 84
8,2	100	70	2	41	0,55	750	00 6122 85

L $\pm 5\%$ [μH]	bei f [kHz]	Q \geq	bei f [MHz]	$f_{\text{res}} >$ [MHz]	R \leq [Ω]	I_{max} [mA]	Art.-Nr. part number
10	100	55	1	38	0,55	700	00 6122 00
12	100	55	1	32	0,6	680	00 6122 01
15	100	60	1	27	0,7	620	00 6122 02
18	100	60	1	23	0,75	580	00 6122 03
22	100	60	1	20	0,85	560	00 6122 04
27	30	60	1	18	0,9	540	00 6122 05
33	30	60	1	16	0,95	520	00 6122 06
39	30	60	1	14	1,1	500	00 6122 07
47	30	60	1	12	1,2	480	00 6122 08
56	30	60	1	9	1,3	460	00 6122 09
68	30	60	0,5	8	1,4	440	00 6122 10
82	30	60	0,5	7	1,6	400	00 6122 11
100	30	60	0,5	6,5	1,8	380	00 6122 12
120	30	60	0,5	5,5	2	360	00 6122 13
150	30	60	0,5	4,5	2,2	340	00 6122 14
180	30	60	0,5	2,8	2,5	320	00 6122 15
220	30	60	0,5	2,5	2,8	300	00 6122 16
270	10	60	0,5	2,2	3,1	280	00 6122 17
330	10	60	0,5	2	3,4	270	00 6122 18
390	10	65	0,5	3,5	8	180	00 6122 19
470	10	70	0,5	3	9	180	00 6122 20
560	10	70	0,5	2,5	10	170	00 6122 21
680	10	70	0,5	1,5	11	150	00 6122 22
820	10	70	0,5	1,5	12	140	00 6122 23

Sd75/
NenninduktivitätSd75/
Nominal inductanceSd75/
Nenninduktivität
SONDERAUSFÜHRUNGENSd75/
Nominal inductance
SPECIAL TYPES

L ±5% [mH]	bei f [kHz]	Q ≥	bei f [MHz]	f _{res} > [MHz]	R ≤ [Ω]	I _{max} [mA]	Art.-Nr. part number
1	10	65	500	1300	14	140	00 6122 24
1,2	10	60	500	1200	16	130	00 6122 25
1,5	10	55	200	1100	17	120	00 6122 26
1,8	10	55	200	750	19	120	00 6122 27
2,2	10	55	200	700	21	110	00 6122 28
2,7	3	55	200	650	23	110	00 6122 29
3,3	3	45	200	850	42	90	00 6122 30
3,9	3	50	200	750	48	80	00 6122 31
4,7	3	55	200	700	53	75	00 6122 32
5,6	3	55	200	400	55	70	00 6122 33
6,8	3	50	200	350	60	65	00 6122 34
8,2	3	40	100	330	100	55	00 6122 35
10	3	40	100	320	105	50	00 6122 36
12	3	40	100	310	120	48	00 6122 37
15	3	35	100	300	135	45	00 6122 38
18	3	30	50	240	145	42	00 6122 39
22	3	24	50	200	240	35	00 6122 40
27	1	26	50	190	270	33	00 6122 41
33	1	28	50	180	315	30	00 6122 42
39	1	30	50	170	350	28	00 6122 43
47	1	12	20	150	470	25	00 6122 44
56	1	12	20	140	530	22	00 6122 45
68	1	10	20	110	780	18	00 6122 46

L [μH]	Tol.	bei f [kHz]	Q ≥	bei f [MHz]	f _{res} > [MHz]	R ≤ [Ω]	I _{max} [mA]	Art.-Nr. part number
4	± 5%	100	80	5	80	0,4	800	00 6122 56
4,7	± 3%	100	80	5	70	0,45	750	00 6122 65
5,6	± 5%	100	80	5	51	0,46	750	00 6122 55
5,8	± 3%	100	80	5	55	0,46	750	00 6122 53 *
6,8	± 5%	100	80	5	47	0,5	750	00 6122 52
10	± 10%	100	75	5	48	1,1	500	00 6122 64
10	± 4%	100	75	5	48	1,1	500	00 6122 61
10	± 2%	100	75	5	46	0,6	680	00 6122 58
12,5	± 4%	100	75	5	40	0,65	650	00 6122 53
22	± 3%	100	70	5	25	0,85	560	00 6122 72
22	± 3%	100	75	5	25	1,8	380	00 6122 50
27	± 3%	100	65	1	23	0,9	540	00 6123 23 *
27	± 5%	100	60	1	21	0,9	540	00 6122 59
32	± 5%	100	55	1	20	0,95	520	00 6122 54
32	± 10%	100	60	1	19	1	500	00 6123 55
39	± 3%	100	50	1	18	1,2	480	00 6122 51
47	± 5%	100	60	1	18	2,6	310	00 6122 69
56	± 3%	100	65	1	14	1,3	460	00 6123 54 *
75	± 5%	100	50	1	11	1,5	420	00 6122 70
130	± 5%	100	50	0,5	8,6	4,5	220	00 6122 66 *
130	± 5%	100	45	0,5	3	1,35	450	00 6123 60
390	± 5%	10	50	0,5	1,8	3,8	260	00 6123 61
750	± 5%	10	70	0,5	1,7	11	150	00 6123 70
850	± 2,5%	10	60	0,5	2	12,6	140	00 6123 58
1000	± 10%	10	65	0,5	1,3	14	140	00 6123 52
1200	± 2,5%	10	60	0,5	1,2	16	130	00 6122 62
1500	± 2%	10	60	0,2	1,1	17	120	00 6122 73
1500	± 3%	10	60	0,5	1,1	17	120	00 6123 51
3300	± 3%	3	55	0,5	0,85	42	90	00 6122 74
5100	± 5%	3	65	0,3	0,45	48	75	00 6122 57
15000	± 2,5%	3	35	0,1	0,3	135	45	00 6123 62
36000	± 5 %	1	25	0,05	0,17	330	28	00 6122 67
44000	± 5 %	1	25	0,05	0,16	370	26	00 6123 63

*) H = 18,5

**Bs75/
Nenninduktivität
magnetisch abgeschirmt****Anwendung:**

Entkopplung in Schaltungen im HF- und NF-Bereich, insbesondere zur Vermeidung von Einstrahlungen magnetischer Felder in oder von Nachbarbauelementen in der elektronischen Datenverarbeitung, sowie in Steuerungs- und Regeltechnik. Einsatz in selektiven Kreisen wie Hoch- und Tiefpassschaltungen der Nachrichten- und Videotechnik.

Daten:

Abmessungen:

8,5 x 6 x 11,4 mm

Induktivitätsbereich:

100 μ H ÷ 150 mH

Toleranz:

± 10%

engere Toleranz auf Anfrage

Betriebstemperaturbereich:

-40°C bis +125°C

Lötbarkeit nach

DIN IEC 68-2-20 Ta:

235°C, 5 Sek.

Lötwärmebeständigkeit nach

DIN IEC 68-2-20 Tb:

260°C, 5 Sek.

Auszugsfestigkeit der Drähte

DIN IEC 68-2-21 Ua1:

≥ 10 N

Kopplungsfaktor nach

MilC-15305:

ca. $0,6 \times 10^{-2}$

Verpackung:

gegurtet nach IEC 286/2

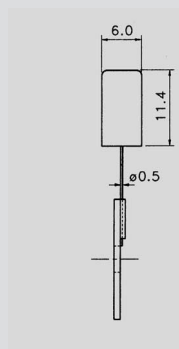
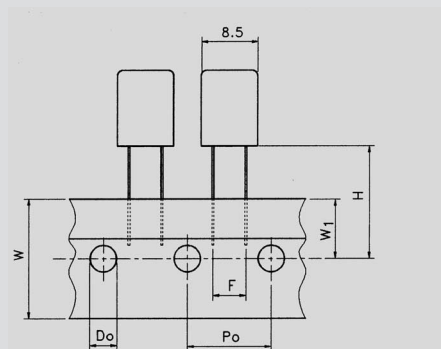
Verpackungseinheit:

500 Stück Ammopack

Bs75

Gurtung:

Taping:



$P_0 = 12,7 \pm 0,2$

$F = 5 +0,5 / -0,1$

$H = 16,5 \pm 0,3$

$W = 18 -0,5$

$W1 = 9 \pm 0,5$

$D_0 = 4 \pm 0,2$

Weitere Einzelheiten sind DIN IEC 286/2 zu entnehmen. Das Maß H können wir in bestimmten Grenzen variieren und der jeweils benutzten Bestückungsmaschine anpassen (z. B. $18,5 \pm 0,3$ für das System "Avisert").

Further details can be found in DIN IEC 286/2 publication. Within certain limits, dimension H can be adapted to suit the insertion machine ($18,5 \pm 0,3$ for "Avisert" system).

**Bs75/
Nominal inductance
magnetically shielded****Application:**

Decoupling of high and low frequency circuits, especially to prevent penetration of stray magnetic fields into or from adjacent elements in electronic data processing- and controlling systems. Use in selective circuits such as high- or low-pass filters of telecommunication and video equipment.

Data:

dimensions:

8,5 x 6 x 11,4 mm

Inductance range:

100 μ H ÷ 150 mH

Tolerance:

± 10%

tighter tolerances on request

Operating temperature range:

-40°C to +125°C

Solderability as per

DIN IEC 68-2-20 Ta:

235°C, 5 sec.

Resistance to soldering heat

DIN IEC 68-2-20 Tb:

260°C, 5 sec.

Pulling strength of lead out wires

DIN IEC 68-2-21 Ua1:

≥ 10 N

Coupling factor as per

MilC-15305:

app. $0,6 \times 10^{-2}$

Packaging:

bandoleered as per IEC 286/2

Packaging size:

500 pieces ammpack

Bs75/ Nenninduktivität magnetisch abgeschirmt

Kennzeichnung:

Die Drosseln sind bedruckt mit der Induktivität in μH bzw. oberhalb von 1000 μH mit dem Multiplikator "k" für mH.

Induktivität bei + 23°C, 50 mV am Messobjekt und Frequenz wie angegeben.

Güte Q und Resonanzfrequenz f_{res} sind Richtwerte. Maximaler Strom I_{max} gilt für eine Umgebungstemperatur von $\vartheta_{\text{u}} = 40^\circ\text{C}$. Höhere Umgebungstemperaturen erfordern Verminderung des Stromes.

Bs75/ Nominal inductance magnetically shielded

Marking:

The marking on the choke shows its inductance value in μH ; the lower-case letter "k" after the inductance value indicates that the value is given in mH.

Inductance given at + 23°C, 50 mV and measurement frequency.

Figure of Q and self resonant frequency are typical values. The highest rated current is given for an ambient temperature of 40°C. Higher ambient temperatures require a reduction of the rated current.

L $\pm 10\%$ [mH]	bei f [kHz]	Q \geq	bei f [MHz]	$f_{\text{res}} >$ [MHz]	R \leq [Ω]	I_{max} [mA]	Art.-Nr. part number
0,1	30	75	0,5	5	1,2	150	00 6124 00
0,12	30	70	0,5	7	1,3	140	00 6124 01
0,15	30	70	0,5	6	1,4	130	00 6124 02
0,18	30	70	0,5	5,5	1,6	115	00 6124 03
0,22	30	70	0,5	4,5	1,8	100	00 6124 04
0,27	10	70	0,5	4	2,1	90	00 6124 05
0,33	10	70	0,5	3,5	2,3	80	00 6124 06
0,39	10	60	0,5	3,2	2,6	75	00 6124 07
0,47	10	55	0,5	2,8	2,9	70	00 6124 08
0,56	10	60	0,5	2,5	3,2	65	00 6124 09
0,68	10	65	0,2	2,2	3,5	60	00 6124 10
0,82	10	65	0,2	2	7,8	55	00 6124 11
1	10	65	0,2	2	8,6	50	00 6124 12
1,2	10	65	0,2	1,8	9,6	45	00 6124 13
1,5	10	65	0,2	1,4	11	42	00 6124 14
1,8	10	65	0,2	1,2	12	39	00 6124 15
2,2	10	65	0,2	1	14	35	00 6124 16
2,7	3	65	0,2	0,9	15	31	00 6124 17
3,3	3	65	0,2	0,7	17	27	00 6124 18
3,9	3	65	0,2	0,6	18	18	00 6124 19
4,7	3	65	0,2	0,5	20	22	00 6124 20
5,6	3	65	0,2	0,4	24	20	00 6124 21
6,8	3	60	0,1	0,3	43	18	00 6124 22

L $\pm 5\%$ [mH]	bei f [kHz]	Q \geq	bei f [MHz]	$f_{\text{res}} >$ [MHz]	R \leq [Ω]	I_{max} [mA]	Art.-Nr. part number
8,2	3	60	100	300	45	16	00 6124 23
10	3	65	100	260	50	15	00 6124 24
12	3	65	100	250	58	14	00 6124 25
15	3	60	100	250	68	13	00 6124 26
18	3	45	50	250	105	12	00 6124 27
22	3	50	50	240	110	10	00 6124 28
27	1	50	50	220	132	9	00 6124 29
33	1	50	50	200	140	8	00 6124 30
39	1	55	50	180	160	7	00 6124 31
47	1	40	50	150	250	7	00 6124 32
56	1	22	20	120	290	6	00 6124 33
68	1	24	20	120	340	6	00 6124 34
82	1	26	20	120	360	5	00 6124 35
100	1	24	20	120	480	5	00 6124 36
120	1	12	10	110	540	4	00 6124 37
150	1	10	10	80	790	4	00 6124 38

SONDERAUSFÜHRUNGEN SPECIAL TYPES

L [μH]	Tol.	bei f [kHz]	Q \geq	bei f [MHz]	$f_{\text{res}} >$ [MHz]	R \leq [Ω]	I_{max} [mA]	Art.-Nr. part number
10	$\pm 10\%$	100	80	2	35	0,4	700	00 6124 50
27	$\pm 5\%$	30	27	5	22	0,7	700	00 6124 51
36000	$\pm 5\%$	1	50	0,05	0,23	145	7	00 6124 52
90000	$\pm 10\%$	1	22	0,02	0,12	430	5	00 6124 54

Bs75/ Nenninduktivität magnetisch abgeschirmt

Strombelastbarkeit:

Die Kurven zeigen für einen ausgewählten Induktivitätswert den Gleichstrom, der zu einem Abfall der Induktivität von 5 %, 12,5 %, 30 % führt.

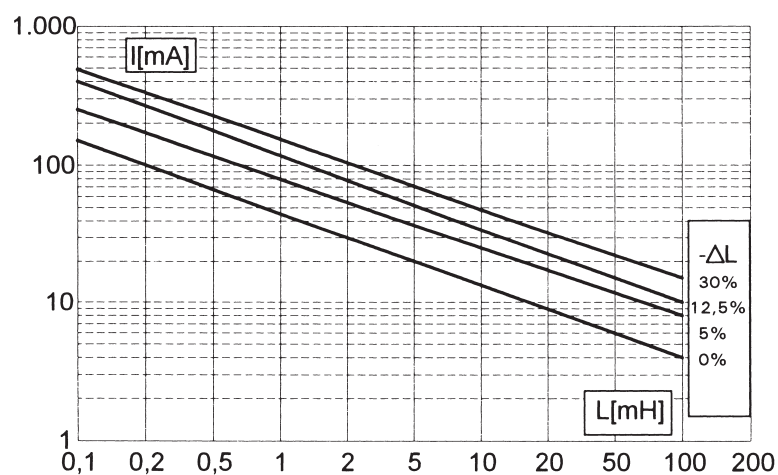
$$I_{\max} = f[L]$$

Bs75/ Nominal inductance magnetically shielded

Maximum loading current:

For a given inductance value the graphs show the DC - value at which the magnetisation causes an inductance drop of: 5 %, 12,5 %, 30 %.

$$I_{\max} = f[L]$$



**Sd8/
Nenninduktivität****Anwendung:**

Entkopplung in Schaltungen im HF- und NF-Bereich, Funkentstörung, Einsatz als Speicherdrossel bis ca. 30 μ Ws in getakteten Netzteilen, in der Kfz - Elektronik für Sicherheitschaltkreise bis 2,5 A usw.

Daten:

Abmessungen:
8 x 8 x 9,6 mm

Induktivitätsbereich:
3,3 μ H \div 150 mH

Toleranz:
 \pm 10%
engere Toleranz auf Anfrage

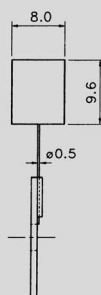
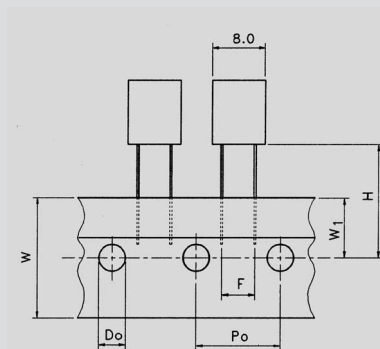
Betriebstemperaturbereich:
-40°C bis +125°C

Lötbarkeit nach
DIN IEC 68-2-20 Ta:
235°C, 5 Sek.

Lötwärmebeständigkeit nach
DIN IEC 68-2-20 Tb:
260°C, 5 Sek.

Verpackung:
gurtet nach IEC 286/2

Verpackungseinheit:
500 Stück Ammopack

Sd8**Gurtung:****Taping:**

$P_0 = 12,7 \pm 0,2$
 $F = 5 +0,5 / -0,1$
 $H = 16,5 \pm 0,3$
 $W = 18 -0,5$
 $W1 = 9 \pm 0,5$
 $D_0 = 4 \pm 0,2$

Weitere Einzelheiten sind DIN IEC 286/2 zu entnehmen. Das Maß H können wir in bestimmten Grenzen variieren und der jeweils benutzten Bestückungsmaschine anpassen (z. B. $18,5 \pm 0,3$ für das System "Avisert").

Further details can be found in DIN IEC 286/2 publication. Within certain limits, dimension H can be adapted to suit the insertion machine ($18,5 \pm 0,3$ for "Avisert" system).

**Sd8/
Nominal inductance****Application:**

Decoupling of high and low frequency circuits, radio interference suppression, energy storage choke in switch mode power supplies up to approx. 30 μ Ws, in the automatic electronics for safety systems up to 2,5 A, etc.

Data:

dimensions:
8 x 8 x 9,6 mm

Inductance range:
3,3 μ H \div 150 mH

Tolerance:
 \pm 10%
tighter tolerances on request

Operating temperature range:
-40°C to +125°C

Solderability as per
DIN IEC 68-2-20 Ta:
235°C, 5 sec.

Resistance to soldering heat
DIN IEC 68-2-20 Tb:
260°C, 5 sec.

Packaging:
bandoleered as per IEC 286/2

Packaging size:
500 pieces ammpack

Sd8/
Nenninduktivität**Kennzeichnung:**

Die Drosseln sind bedruckt mit der Induktivität in μH bzw. oberhalb von 1000 μH mit dem Multiplikator "k" für mH.

Güte Q , Resonanzfrequenz f_{res} sind Richtwerte. Maximaler Strom I_{max} bezieht sich auf einen Abfall der Induktivität um ca. 3 % und gilt für eine Umgebungstemperatur von 40 °C. Höhere Umgebungstemperaturen erfordern Verminderung des Stromes.

Sd8/
Nominal inductance**Marking:**

The marking on the choke shows its inductance value in μH ; the lower-case letter "k" after the inductance value indicates that the value is given in mH.

Figure of Q , self resonant frequency are typical values. The highest rated current is given for an ambient temperature of 40° C. Higher ambient temperatures require a reduction of the rated current.

L $\pm 10\%$ [μH]	bei f [kHz]	Q \geq	bei f [MHz]	$f_{\text{res}} >$ [MHz]	R \leq [Ω]	I_{max} [mA]	Art.-Nr. part number
100	10	40	0,5	4,4	0,41	760	00 6020 00
120	10	40	0,5	4	0,44	700	00 6020 01
150	10	40	0,5	3,8	0,49	620	00 6020 02
180	10	40	0,5	3	0,82	560	00 6020 03
220	10	40	0,5	2,7	0,92	510	00 6020 04
270	10	40	0,5	2,5	1	460	00 6020 05
330	10	50	0,5	2,4	1,1	410	00 6020 06
390	10	60	0,5	2	1,9	390	00 6020 07
470	10	80	0,5	1,8	2,2	350	00 6020 08
560	10	80	0,5	1,7	2,3	320	00 6020 09
680	10	80	0,5	1,5	2,5	290	00 6020 10
820	10	80	0,5	1,3	2,8	270	00 6020 11
1 k	10	80	0,5	1,2	4,5	240	00 6020 12
1,2 k	10	80	0,5	1,1	4,8	220	00 6020 13
1,5 k	10	80	0,2	0,9	5,4	200	00 6020 14
1,8 k	10	80	0,2	0,8	6	180	00 6020 15
2,2 k	10	120	0,2	0,75	10,5	160	00 6020 16
2,7 k	10	120	0,2	0,7	12	150	00 6020 17
3,3 k	10	120	0,2	0,65	13	130	00 6020 18
3,9 k	10	120	0,2	0,6	14	120	00 6020 19
4,7 k	1	120	0,2	0,5	24	110	00 6020 20
5,6 k	1	120	0,2	0,48	27	100	00 6020 21
6,8 k	1	120	0,2	0,43	30	90	00 6020 22
8,2 k	1	100	0,1	0,39	33	80	00 6020 23
10 k	1	100	0,1	0,35	36	75	00 6020 24

L $\pm 5\%$ [μH]	bei f [kHz]	Q \geq	bei f [MHz]	$f_{\text{res}} >$ [MHz]	R \leq [Ω]	I_{max} [mA]	Art.-Nr. part number
12 k	1	80	0,1	0,32	64	70	00 6020 25
15 k	1	80	0,1	0,28	70	60	00 6020 26
18 k	1	50	0,05	0,25	77	55	00 6020 27
22 k	1	50	0,05	0,23	86	50	00 6020 28
27 k	1	40	0,05	0,2	150	45	00 6020 29
33 k	1	40	0,05	0,18	165	40	00 6020 30
39 k	1	45	0,05	0,16	180	38	00 6020 31
47 k	1	20	0,02	0,15	212	35	00 6020 32
56 k	1	22	0,02	0,14	231	32	00 6020 33
68 k	1	16	0,02	0,12	370	28	00 6020 34
82 k	1	16	0,02	0,11	410	25	00 6020 35
100 k	1	18	0,02	0,1	450	22	00 6020 36
120 k	1	10	0,01	0,09	500	20	00 6020 37
150 k	1	12	0,01	0,08	550	18	00 6020 38

SONDERAUSFÜHRUNGEN
SPECIAL TYPES

L [μH]	Tol.	bei f [kHz]	Q \geq	bei f [MHz]	$f_{\text{res}} >$ [MHz]	R \leq [Ω]	I_{max} [A]	Art.-Nr. part number
3,3	$\pm 10\%$	100	80	2	65	0,05	2,5	00 6021 00
3,3	$\pm 20\%$	100	80	2	65	0,05	2,5	00 6021 03
10	$\pm 10\%$	100	50	1	10	0,06	2	00 6021 09
25	$\pm 5\%$	10	50	1	8	0,13	1,5	00 6021 01
33	$\pm 5\%$	10	50	0,1	7,5	0,14	1,3	00 6021 06
47	$\pm 10\%$	10	55	0,1	7	0,18	1,1	00 6021 05
82	$\pm 5\%$	10	50	0,1	5	0,25	0,82	00 6021 02

**Bs11/
Nenninduktivität
magnetisch abgeschirmt****Anwendung:**

Entkopplung in Schaltungen im HF- und NF-Bereich, Funkentstörung, insbesondere zur Vermeidung von Einstreuungen magnetischer Felder in oder von Nachbarbauelementen. Einsatz in der Audio- und Videotechnik sowie in anderen Schaltungen der Nachrichtentechnik.

Aufbau:

Drosseln Bs11 sind durch eine Ferritkappe magnetisch abgeschirmt und mit einem Gießharz vergossen.

Daten:

Induktivitätsbereich:

10 μH ÷ 100 mH

Betriebstemperaturbereich:

-25°C bis +50°C

Lötbarkeit nach

DIN IEC 68-2-20 Ta:

235°C, 5 Sek.

Lötwärmebeständigkeit nach

DIN IEC 68-2-20 Tb:

260°C, 5 Sek.

Verpackung:

Palette

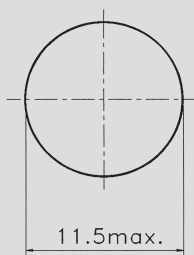
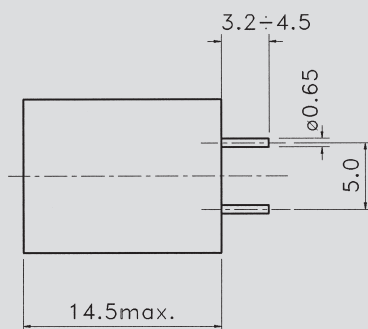
Verpackungseinheit:

50 Stück/Lage

Bs11

Gurtung:

Taping:

**Bs11/
Nominal inductance
magnetically shielded****Application:**

Decoupling of RF and LF circuits, especially to prevent penetration of stray magnetic fields into or from adjacent components. The chokes Bs 11 are designed for use in audio and video electronic equipment as well as other electronic devices.

Design:

Bs11 are magnetically screened by means of a ferrite cup core and are filled with an epoxy resin.

Data:

Inductance range:

10 μH ÷ 100 mH

Operating temperature range:

-25°C to +50°C

Solderability as per

DIN IEC 68-2-20 Ta:

235°C, 5 sec.

Resistance to soldering heat

DIN IEC 68-2-20 Tb:

260°C, 5 sec.

Packaging:

tray

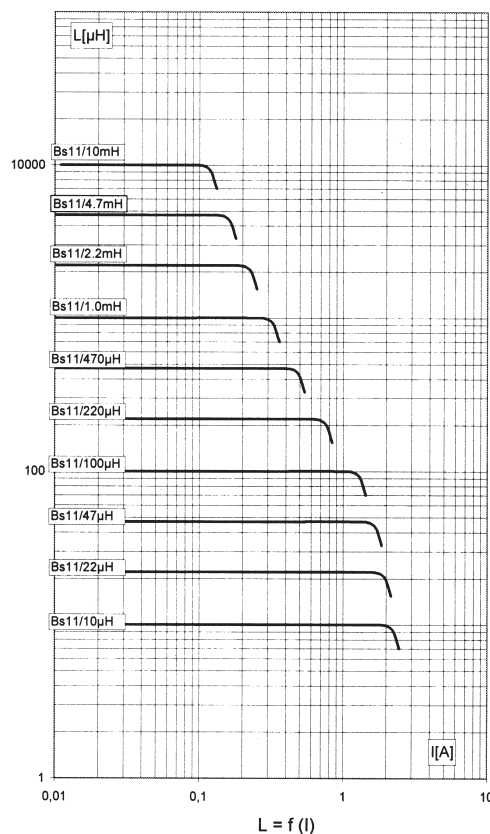
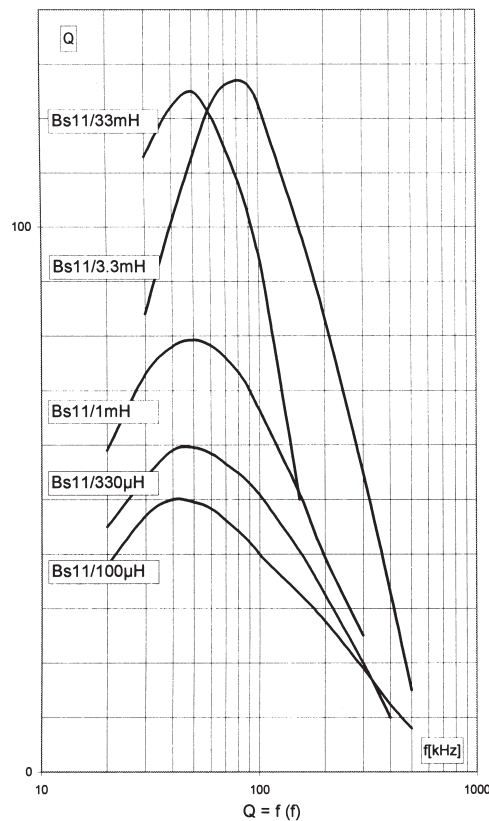
Packaging size:

50 pieces/layer

Bs11/ Nenninduktivität magnetisch abgeschirmt

Bs11/ Nominal inductance magnetically shielded

L [μH]	Tol.	f _L [MHz]	Q ≥	f [MHz]	f _{res} ≥ [MHz]	R ≤ [Ω]	I _{max} [A]	Art.-Nr. part number
10	± 20%	0,01	28	2,52	21	0,06	2,05	00 8267 00
15	± 20%	0,01	26	2,52	18	0,065	1,95	00 8267 01
22	± 20%	0,01	24	2,52	10,5	0,08	1,8	00 8267 02
33	± 20%	0,01	20	2,52	8,2	0,12	1,65	00 8267 03
47	± 20%	0,01	20	2,52	6,8	0,16	1,55	00 8267 04
68	± 20%	0,01	18	2,52	5,4	0,2	1,4	00 8267 05
100	± 20%	0,01	16	2,52	4	0,25	1,2	00 8267 06
150	± 10%	0,01	15	0,796	3,7	0,35	0,95	00 8267 07
220	± 10%	0,01	14	0,796	2,9	0,65	0,7	00 8267 08
330	± 10%	0,01	14	0,796	2,3	0,75	0,55	00 8267 09
470	± 10%	0,01	14	0,796	2	0,9	0,45	00 8267 10
680	± 10%	0,01	13	0,796	1,5	1,8	0,38	00 8267 11
1 k	± 10%	0,01	13	0,796	1,3	2,5	0,3	00 8267 12
1,5 k	± 10%	0,001	50	0,252	0,9	4	0,25	00 8267 13
2,2 k	± 10%	0,001	50	0,252	0,75	5,2	0,21	00 8267 14
3,3 k	± 10%	0,001	55	0,252	0,62	7,5	0,18	00 8267 15
4,7 k	± 10%	0,001	55	0,252	0,52	10	0,15	00 8267 16
6,8 k	± 10%	0,001	55	0,252	0,45	18	0,13	00 8267 17
10 k	± 10%	0,001	55	0,252	0,39	22	0,11	00 8267 18
15 k	± 10%	0,001	120	0,0796	0,3	30	0,09	00 8267 19
22 k	± 10%	0,001	100	0,0796	0,17	65	0,07	00 8267 20
33 k	± 10%	0,001	100	0,0796	0,16	80	0,06	00 8267 21
47 k	± 10%	0,001	90	0,0796	0,15	100	0,04	00 8267 22
68 k	± 10%	0,001	70	0,0796	0,13	120	0,035	00 8267 23
100 k	± 10%	0,001	40	0,0796	0,1	180	0,03	00 8267 24



**Sd12k/
Nenninduktivität****Anwendung:**

Entkopplung in Schaltungen im NF-Bereich, Funkentstörung, Einsatz als Speicherdrossel bis ca. 180 μ Ws in getakteten Netzteilen, in der Kfz-Elektronik für Sicherheitsschaltkreise bis 5,5 A usw..

Daten:

Induktivitätsbereich:
10 μ H \div 3,3 mH

Toleranz:

\pm 10%

engere Toleranz auf Anfrage

Betriebstemperaturbereich:

-25°C bis +125°C

Lötbarkeit nach

DIN IEC 68-2-20 Ta:
235°C, 5 Sek.

Lötwärmebeständigkeit nach

DIN IEC 68-2-20 Tb:
260°C, 5 Sek.

zulässige Verlustleistung

bei 40°:

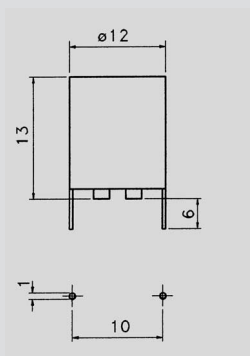
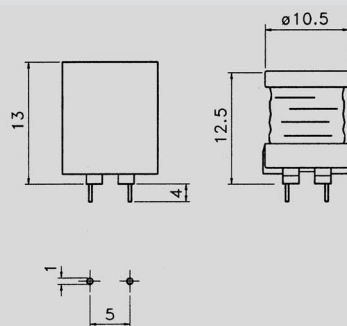
ca 1 W

Verpackung:

Palette

Verpackungseinheit:

50 Stück/Lage

Sd12k**Abmessungen:****Dimensions:****Fig. 1****Fig. 2**

Bis einschließlich 82 μ H werden die Wickeldrahtenden durch den Sockel herausgeführt und bilden so die Anschlüsse für die Drossel (Fig. 1).

Die Drosseln Sd 12 k haben oberhalb von 82 μ H Anschlussstifte (Fig. 2), sie können mit und ohne Kunststoffhaube geliefert werden. Die Haube ist flammhemmend eingestellt nach UL 94 - V0.

Inductances up to 82 μ H (Fig. 1). The wire terminations act as the pins for the assembly.

Inductances above 82 μ H (Fig. 2). The base has integral pins. The plastic cap is made out of flame retardant material acc. to UL 94-V0.

**Sd12k/
Nominal inductance****Application:**

Decoupling of low frequency circuits, radio interference suppression, energy storage choke in switch mode power supplies up to app. 180 μ Ws, in the automotive electronics for safety systems up to 5.5 A, etc..

Data:

Inductance range:
10 μ H \div 3,3 mH

Tolerance:

\pm 10%

tighter tolerances on request

Operating temperature range:

-25°C to +125°C

Solderability as per

DIN IEC 68-2-20 Ta:
235°C, 5 sec.

Resistance to soldering heat

DIN IEC 68-2-20 Tb:
260°C, 5 sec.

Permissible power loss

at $\vartheta_u = 40^\circ$:

app. 1 W

Packaging:

tray

Packaging size:

50 pieces/layer

Sd12k/
NenninduktivitätSd12k/
Nominal inductance

L [μH]	bei f [kHz]	f _{res} > [MHz]	R ≤ [Ω]	I _{max} [A]	Raster [mm] grid	Artikelnummer part number	
						mit Haube with cap	ohne Haube without cap
10	100	13	0,025	5,5	10	00 6156 00	-
12	100	12	0,03	5,2	10	00 6156 01	-
15	100	11	0,035	5	10	00 6156 02	-
18	100	9	0,045	4,5	10	00 6156 03	-
22	100	8	0,05	4,2	10	00 6156 04	-
27	30	7	0,055	4	10	00 6156 05	-
33	30	6,5	0,075	3,2	10	00 6156 06	-
39	30	5	0,1	2,8	10	00 6156 07	-
47	30	4,3	0,11	2,7	10	00 6156 08	-
56	30	4	0,12	2,6	10	00 6156 09	-
68	30	3,8	0,13	2,5	10	00 6156 10	-
82	30	3,6	0,14	2,4	10	00 6156 11	-
100	30	3,7	0,25	1,7	5	00 6156 21	00 6157 21
120	30	3,4	0,28	1,6	5	00 6156 22	00 6157 22
150	30	3	0,32	1,5	5	00 6156 23	00 6157 23
180	30	2,7	0,36	1,4	5	00 6156 24	00 6157 24
220	30	2,4	0,4	1,3	5	00 6156 25	00 6157 25
270	10	2,2	0,6	1,1	5	00 6156 26	00 6157 26
330	10	2	0,7	1	5	00 6156 27	00 6157 27
390	10	1,8	0,75	0,95	5	00 6156 28	00 6157 28
470	10	1,6	0,85	0,9	5	00 6156 29	00 6157 29
560	10	1,4	1,35	0,75	5	00 6156 30	00 6157 30
680	10	1,3	1,5	0,7	5	00 6156 31	00 6157 31
820	10	1,2	1,7	0,65	5	00 6156 32	00 6157 32
1000	10	1,1	2	0,6	5	00 6156 33	00 6157 33
1200	10	1	3,5	0,45	5	00 6156 34	00 6157 34
1500	10	0,9	4,2	0,4	5	00 6156 35	00 6157 35
1800	10	0,8	4,5	0,38	5	00 6156 36	00 6157 36
2200	10	0,7	5	0,35	5	00 6156 37	00 6157 37
2700	3	0,6	5,6	0,33	5	00 6156 38	00 6157 38

Angaben der Resonanzfrequenz f_{res} sind Richtwerte. Maximaler Strom I_{max} gilt für eine Umgebungstemperatur von 40° C. Höhere Umgebungstemperaturen erfordern Verminderung des Stromes entsprechend den Kurven auf Seite 2.05.

Figures of self resonant frequency are typical values. The highest rated current is given for an ambient temperature of 40° C. If the ambient temperature is to be different from 40° C the permissible current may be taken out of the diagrams on page 2.05.

**Sd12/
Nenninduktivität****Anwendung:**

Entkopplung in Schaltungen im NF-Bereich, Funkentstörung, Einsatz als Speicherdrossel bis ca. 180 μ H in getakteten Netzteilen, in der Kfz-Elektronik für Sicherheitsschaltkreise bis 6 A usw..

Daten:

Induktivitätsbereich:
10 μ H \div 15 mH

Toleranz:

$\pm 10\%$

engere Toleranz auf Anfrage

Betriebstemperaturbereich:
-25°C bis +125°C

Lötbarkeit nach

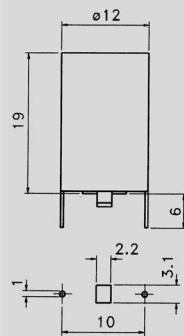
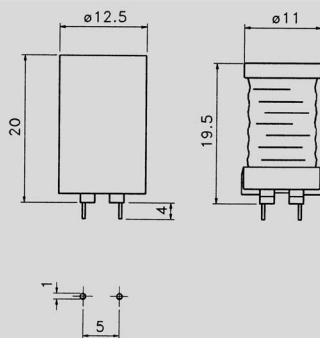
DIN IEC 68-2-20 Ta:
235°C, 5 Sek.

Lötwärmebeständigkeit nach
DIN IEC 68-2-20 Tb:
260°C, 5 Sek.

Verpackung:

Palette

Verpackungseinheit:
50 Stück/Lage

Sd12**Abmessungen:****Dimensions:****Fig. 1****Fig. 2**

Bis einschließlich 680 μ H werden die Wickeldrahtenden durch den Sockel herausgeführt und bilden so die Anschlüsse für die Drossel (Fig. 1).

Die Drosseln Sd 12 haben oberhalb von 680 μ H Anschlussstifte (Fig. 2), sie können mit und ohne Kunststoffhaube geliefert werden. Die Haube ist flammhemmend eingestellt nach UL 94 - V0.

Inductances up to 680 μ H (Fig. 1). The wire terminations act as the pins for the assembly.

Inductances above 680 μ H (Fig. 2). The base has integral pins. The plastic cap is made out of flame retardant material acc. to UL 94-V0.

**Sd12/
Nominal inductance****Application:**

Decoupling of high and low frequency circuits, etc. We recommend these Chokes for application in telecommunication, video equipment and electronic data processing systems.

Data:

Inductance range:
10 μ H \div 15 mH

Tolerance:

$\pm 10\%$

tighter tolerances on request

Operating temperature range:
-25°C to +125°C

Solderability as per
DIN IEC 68-2-20 Ta:
235°C, 5 sec.

Resistance to soldering heat
DIN IEC 68-2-20 Tb:
260°C, 5 sec.

Packaging:

tray

Packaging size:
50 pieces/layer

Sd12/
NenninduktivitätSd12/
Nominal inductance

L [μH]	bei f [kHz]	f _{res} > [MHz]	R ≤ [mΩ]	I _{max} [A]	Raster [mm] grid	Artikelnummer part number	
						mit Haube with cap	ohne Haube without cap
10	100	20	25	6	10	00 6150 00	-
15	100	14	30	4,5	10	00 6150 01	-
22	100	8	35	3,9	10	00 6150 02	-
33	100	5	45	3	10	00 6150 03	-
47	30	4	55	2,6	10	00 6150 04	-
68	30	3,5	65	2,2	10	00 6150 05	-
100	30	3	75	1,8	10	00 6150 06	-
150	30	2,5	110	1,5	10	00 6150 07	-
220	30	2	175	1,2	10	00 6150 08	-
270	10	1,7	200	1,1	10	00 6150 16	-
330	10	1,5	220	1	10	00 6150 09	-
400	10	1,2	280	0,9	10	00 6150 15	-
470	10	1	300	0,85	10	00 6150 10	-
560	10	0,9	410	0,8	10	00 6150 17	-
680	10	0,8	450	0,7	10	00 6150 11	-

Fig. 1

L [mH]	bei f [kHz]	f _{res} > [MHz]	R ≤ [Ω]	I _{max} [A]	Raster [mm] grid	Artikelnummer part number	
						mit Haube with cap	ohne Haube without cap
1	3	0,85	1,4	0,6	5	00 6152 20	00 6153 20
1,5		0,75	1,7	0,5	5	00 6152 22	00 6153 22
2,2		0,6	2,1	0,42	5	00 6152 24	00 6153 24
3,3	1	0,45	3,8	0,35	5	00 6152 26	00 6153 26
4,7		0,3	5	0,3	5	00 6152 28	00 6153 28
6,8		0,2	6	0,24	5	00 6152 30	00 6153 30
10		0,18	10	0,2	5	00 6152 32	00 6153 32
15		0,15	12	0,16	5	00 6152 34	00 6153 34

Fig. 2

Induktivität bei + 23°C, 50 mV am Messobjekt und Frequenz wie angegeben.

Angaben der Resonanzfrequenz f_{res} sind Richtwerte. Maximaler Strom I_{max} gilt für eine Umgebungstemperatur von 40°C. Höhere Umgebungstemperaturen erfordern Verminderung des Stromes entsprechend den Kurven auf Seite 2.05.

Inductance at + 23°C, 50 mV_{eff} across the inductor and frequency as listed.

Figures of self resonant frequency are typical values. The highest rated current is given for an ambient temperature of 40°C. If the ambient temperature is different from 40°C the permissible current may be taken out of the diagrams on page 2.05.

**Sd14/
Nenninduktivität****Anwendung:**

Entkopplung und Siebung in Gleichrichterschaltungen, Funkentstörung, Einsatz als Speicherdrossel in getakteten Netzteilen. Sie hat einen niedrigen Gleichstromwiderstand und kann mit hohen Strömen belastet werden.

Aufbau:

In eine spulenkörperlose Wicklung ist ein Zylinderkern aus Ferrit F 2 eingeklebt. Eine Haube aus Polycarbonat schützt die Drossel gegen mechanische Einflüsse und sorgt für eine hohe Spannungsfestigkeit gegenüber Nachbarbauelementen.

Daten:

Betriebstemperaturbereich:
-40°C bis +125°C

Lötbarkeit nach
DIN IEC 68-2-20 Ta:
235°C, 5 Sek.

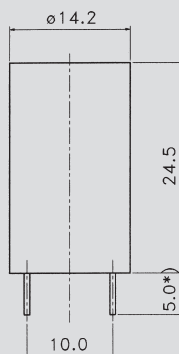
Lötwärmebeständigkeit nach
DIN IEC 68-2-20 Tb:
260°C, 5 Sek.

Auszugsfestigkeit der Drähte
DIN IEC 68-2-21 Ua1:
> 20 N

zulässige Verlustleistung
bei 40°: ca. 1,8 W

Verpackung:
Palette

Verpackungseinheit:
50 Stück/Lage

Sd14**Abmessungen:****Dimensions**

* Andere Anschlussdrahtlängen sind lieferbar.
Chokes with other length of terminations are available too.

Induktivität bei +23°C, 50 mV am Messobjekt und Frequenz wie angegeben. Angaben der Resonanzfrequenz f_{res} sind Richtwerte. Maximaler Strom I_{max} gilt für eine Umgebungstemperatur von 40°C. Höhere Umgebungstemperaturen erfordern Verminderung des Stromes entsprechend den Kurven auf Seite 2.05.

Inductance at +23°C, 50 mV_{eff} across the inductor and frequency as listed. Figures of self resonant frequency are typical values. The highest rated current is given for an ambient temperature of 40°C. If the ambient temperature is different from 40°C the permissible current may be taken out of the diagrams on page 2.05.

**Sd14/
Nominal inductance****Application:**

Decoupling, filtering of rectifier circuits, radio interference suppression, energy storage choke in power supplies. For high current load and low DC resistance.

Design:

Free-mounting winding of EnCu wire with glued-in rod ferrite core in F 2 grade. A polycarbonate cover protects the choke against mechanical damage and provides high voltage insulation to other components

Data:

Operating temperature range:
-40°C to +125°C

Solderability as per
DIN IEC 68-2-20 Ta:
235°C, 5 sec.

Resistance to soldering heat
DIN IEC 68-2-20 Tb:
260°C, 5 sec.

Pulling strength of lead out wires
DIN IEC 68-2-21 Ua1:
> 20 N

Permissible power loss
at $\vartheta_u = 40^\circ$: app. 1,8 W

Packaging:
tray

Packaging size:
50 pieces/layer

L ±10% [μH]	bei f [kHz]	$f_{res} >$ [MHz]	R ≤ [mΩ]	I_{max} [mA]	Art.-Nr. part number
4,7	1	30	11	12,5	00 6014 01
6,8	1	25	14	11	00 6014 02
10	1	20	21	8,5	00 6014 03
15	1	15	26	8	00 6014 04
22	1	10	31	7,5	00 6014 05
33	1	6,5	45	6	00 6014 06
39	1	5	50	6	00 6014 07
47	1	3,5	55	5,5	00 6014 08
56	1	3	60	5	00 6014 09
68	1	2,5	80	4,5	00 6014 10
120	1	2	130	3,5	00 6014 30

Stabkerndrosseln Z.../ Nenninduktivität

Anwendung:

Stabkerndrosseln der Ausführung Z werden zur Funkentstörung von Kleinmotoren und elektrischen Kontakten, sowie zur Entkopplung in elektronischen Schaltungen verwendet.

Z...

Abmessungen:

Dimensions

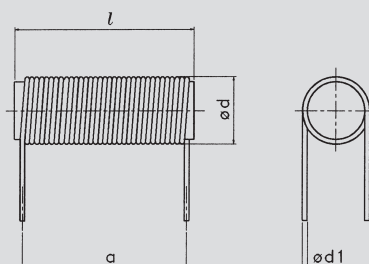


Fig. 1

Wickelsinn links/Winding anticlockwise

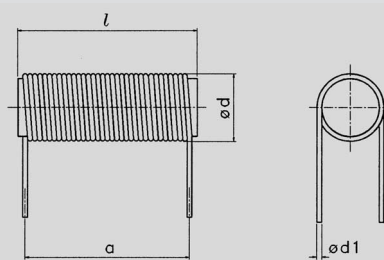


Fig. 2

Wickelsinn rechts/Winding clockwise

Free-suspension chokes Z.../ Nominal inductance

Application:

Free suspension chokes, type Z are used for small commutator motors and electrical contacts, as well as in electronic circuits for electromagnetic compatibility.

Elektrische und mechanische Daten/Electrical and mechanical Data:

Bez. type	L [μH]	Tol. ± %	bei f [kHz]	R ≤ [mΩ]	I _{max} [A]	d1	a	l	d	Wickelsinn winding part no.		Art.-Nr. Part number
										rechts clockw.	links anticlockw.	
Z 1,5	0,5	10	300	20	5	0,7	4,3	6,7	3		X	00 6064 00
Z 1,5	0,7	10	300	20	4,2	0,4	4,8	6,7	3		X	00 6064 01
Z 1,5	1	10	300	30	3,5	0,35	5,5	6,7	3		X	00 6064 02
Z 1,5	1,5	10	300	20	2,6	0,45	7,8	9,8	3		X	00 6064 03
Z 2,8s	2	20	300	30	3,8	0,4	5,2	11,5	4,6	X		00 6066 02
Z 4	2,2	10	300	20	6	0,6	7	15	5,5	X		00 6081 15
Z 2,7	2,4	20	300	10	4	0,71	14,4	16,5	4,5	X		00 6058 00
Z 1,5	2,5	10	300	40	2,2	0,35	7,8	9,8	3		X	00 6064 04
Z 1,5	3	10	300	50	2	0,3	7,3	9,8	3		X	00 6064 05
Z 1,5	4	10	300	40	1,4	0,4	12	13,4	3		X	00 6064 06
Z 4	4,7	10	300	20	5	0,56	9	20	5,3	X		00 6081 17
Z 4	5,5	10	300	30	5	0,56	10,2	20	5,3	X		00 6081 18
Z 1,5	5,6	10	300	50	1,2	0,35	11,2	13,4	3		X	00 6064 07
Z 2,8	7	10	100	100	1,8	0,28	8	10	4	X		00 6066 12
Z 4	8	10	100	30	3,9	0,6	14,8	20	5,5	X		00 6081 20
Z 4	10	10	100	40	3,6	0,56	15	20	5,5	X		00 6081 00
Z 4	15	10	30	60	3	0,45	14,2	20	5,5	X		00 6081 10
Z 4	25	10	30	70	2,5	0,45	17,2	25	5,5	X		00 6081 30
Z 4	28	10	30	80	1,7	0,45	18,7	25	5,5	X		00 6081 26

Drosseln anderer Ausführung auf Anfrage.
Other versions on request.

Zd6/ Breitbanddrossel

Anwendung:

Drossel zur breitbandigen Entkopplung von Stromversorgungen in Antennenverstärkern und anderen Schaltungen der Hochfrequenztechnik.

Zd6

Zd6/ Wide-band choke

Application:

Wide band chokes are recommended for the suppression of radio interferences in power supplies of antenna systems and other electronic devices.

Aufbau: Design:	Z [Ω]		Windungszahl No. of turns	Artikelnummer part number
	25 MHz	100 MHz		
	600	800	2,5	00820512
	700	600	3	00820513
	400	600	2	00820511
	300	500	2 x 1,5	00820510

U15/ Drossel, Übertrager

Daten:

Betriebstemperaturbereich:

-20°C bis +110°C

Lötbarkeit nach

DIN IEC 68-2-20 Ta:

235°C, 5 Sek.

Lötwärmebeständigkeit nach

DIN IEC 68-2-20 Tb:

260°C, 5 Sek.

Prüfspannung zwischen den

Wicklungen:

1500 V DC, 2 Sek.

Prüfspannung zwischen

Wicklungen und Kern:

1500 V DC, 2 Sek.

U15

Abmessungen:

Dimensions:

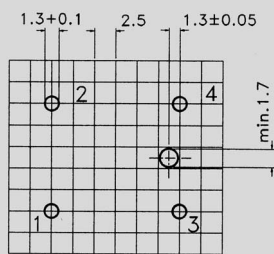
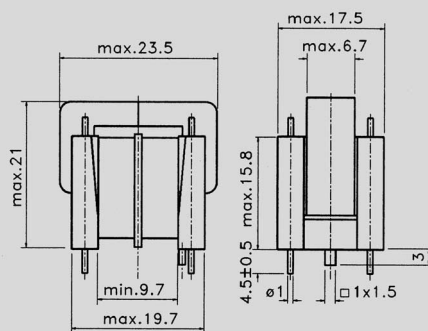


Fig. 1

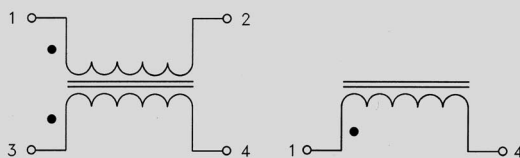


Fig. 2

Fig. 3

U15/ Choke, Transformer

Data:

Operating temperature range:

-20°C to +110°C

Solderability as per

DIN IEC 68-2-20 Ta:

235°C, 5 sec.

Resistance to soldering heat

DIN IEC 68-2-20 Tb:

260°C, 5 sec.

Test voltage between

windings:

1500 V DC, 2 sec.

Test voltage between

windings and core:

1500 V DC, 2 sec.°K

Übertrager U15/Transformer U15 (Fig. 2):

L1 = L2 [mH]	Streuinduktivität leakage inductance [μH]	R ₁ = R ₂ [Ω]	I _{max} [A]	Art.-Nr. part number
> 14,5	440	≤ 2	0,5	00 8201 10
> 17,5	550	≤ 2	0,6	00 8201 11
< 25	700	≤ 2	0,6	00 8201 12
> 33	650	≤ 2	0,6	00 8201 13

Drossel U15/Choke U15 (Fig. 3):

L ₁ [mH]	Tol. ± %	R [Ω]	I _{max} [A]	Artikelnummer part number
1	10	≤ 0,8	1,5	00 8201 00

R18, R25/ Stromkompensierte Ringkerndrosseln

Anwendung:

Die stromkompensierten Drosseln eignen sich zur Netz-entkopplung von Messgeräten, Datenverarbeitungsanlagen, numerisch gesteuerten Maschinen, medizinischen Einrichtungen sowie Anlagen, in denen getaktete Netzteile benutzt werden.

Aufbau:

Die stromkompensierten Drosseln sind mit Ferritkernen aufgebaut, die zwei gleichartige, voneinander isolierte Wicklungen tragen. Sie sind in Gehäusen aus schwer entflammbarem Kunststoff mit vier Anschluss-Stiften eingegossen. Als Vergussmasse dient ein Harz nach UL 94. Es hat eine gute Wärmeleitfähigkeit und gewährleistet damit eine hohe Strombelastbarkeit der Drossel.

Daten:

Induktivitätsbereich:

0,68 μ H \div 47 mH

Belastbarkeit:

0,6 A \div 6 A

Nennspannung:

250 V, 50 Hz \div 400 Hz

Prüfspannung:

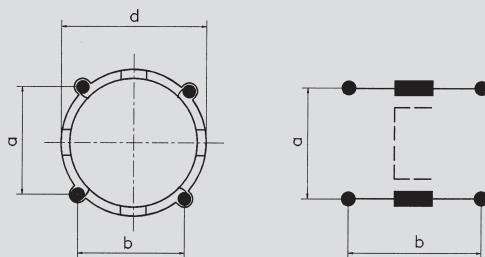
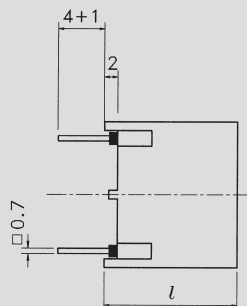
1500 V, 50 Hz, 2 Sek.

Spannungsfestigkeit der

Kunststoffhaube:

2500 V, 50 Hz

R18, R25



Type	a	b	d	l
R18..	12,5	15	18	17
R25	17,5	20	25	18

Der Nennstrom in der Tabelle S. 2.26 bezieht sich auf eine Umgebungstemperatur von 40 °C. Bei höherer Umgebungstemperatur muss der Strom reduziert werden, siehe Seite 2.05.

The value of nominal current is given for an ambient temperature of 40° C. If the ambient temperature is higher, the current must be reduced, see page 2.05.

R18, R25/ Standard Encapsulated Line Filters

Application:

Standard encapsulated Line Filters are suitable for suppression of main interference of measuring instruments, data processing systems, numerically controlled machines, medical equipment and installations operating with switches mode power supplies.

Design:

Balanced chokes have two identical windings, isolated from each other, on a ferrite ring core. They are encapsulated in housings made of flame retarding plastics material and have four pins. The casting material is a resin according to UL 94 specification. Its good thermal conductivity helps increasing the current load of the choke.

Data:

Inductance range:

0,68 μ H \div 47 mH

Loading:

0,6 A \div 6 A

Nominal voltage:

250 V, 50 Hz \div 400 Hz

Test voltage:

1500 V, 50 Hz, 2 sec.

Electric strength of the

plastic cap:

2500 V, 50 Hz

R18, R25/ Stromkompensierte Ringkerndrosseln

Einfügungsdämpfung:

Die in der Tabelle angegebenen Werte der Einfügungsdämpfung sind in einem 50 Ω System nach einem Messaufbau DIN 57565 gemessen. Die Wickelteile sind parallel geschaltet, es fließt kein Betriebsstrom.

R18, R25/ Standard Encapsulated Line Filters

Insertion attenuation:

The value of insertion attenuation (in dB) given in the table are measured in a 50 Ω system setup as per DIN 57565. The windings are connected in parallel and there is no loading current during measurement.

Bezeichnung type	I _{nom} [A]	R < [m Ω]	L +50%/-30% [mH]	Einfügungsdämpfung in dB bei f in MHz Insertion attenuation in dB at f in MHz								Art.-Nr. part number
				0,1	0,2	0,5	1	2	5	10	20	
R 18 / 1,6	1,6	2 x 280	2 x 10	33	50	35	28	21	13	7	-	00 6142 03
R 18 / 2,5	2,5	2 x 130	2 x 3,9	16	34	40	32	25	17	10	-	00 6142 02
R 18 / 4	4	2 x 50	2 x 1,5	17	24	32	34	27	19	14	8	00 6142 01
R 18 / 6	6	2 x 25	2 x 0,68	10	16	22	27	25	20	16	10	00 6142 00
R 25 / 0,6	0,6	2 x 1100	2 x 47	48	60	47	39	33	-	-	-	00 6143 05
R 25 / 1	1	2 x 850	2 x 27	39	49	48	39	32	25	-	-	00 6143 04
R 25 / 2	2	2 x 330	2 x 12	33	41	48	39	32	24	17	-	00 6143 03
R 25 / 3	3	2 x 170	2 x 5,6	28	38	33	25	19	11	7	-	00 6143 02
R 25 / 4	4	2 x 100	2 x 2,7	20	26	33	34	32	27	21	14	00 6143 01
R 25 / 6	6	2 x 60	2 x 1	12	18	25	27	26	24	22	16	00 6143 00

Andere Induktivitätswerte oder Sonderausführungen auf Anfrage.

Other values of inductance or types for special applications on request.

TL21 ÷ TL25 TL81 ÷ TL85 Stromkompensierte Ringkerndrosseln

Aufbau:

Eine kompakte Gehäuseform ermöglicht eine Montage auf der Leiterplatte ohne zusätzliche Montagehilfe. Die Wahl zwischen horizontaler und vertikaler Ausführung erlaubt eine optimale Ausnutzung des verfügbaren Raumes.

Der größte Teil der Ringkerndrosseln erfüllt die Anforderungen der VDE 0565, Teil II, Anwendungsklasse - 40° C ÷ + 125° C (siehe Tabelle).

Daten:

Induktivitätsbereich:
0,4 mH ÷ 47 mH

Belastbarkeit:
0,3 A ÷ 12 A

Nennspannung:
250 V / AC

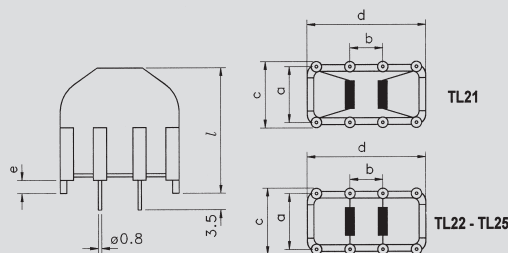
Prüfspannung:
1500 V, 50 Hz, 2 Sek.

Spannungsfestigkeit der Kunststoffhaube:
2500 V, 50 Hz

TL21 ÷ TL25 TL81 ÷ TL85

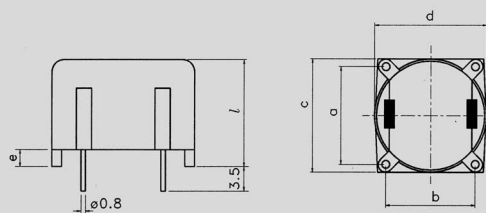
Abmessungen:

Dimensions:



Vertikale Ausführung/Vertical type TL 21 ÷ TL 25

Type	a	b	c	d	e	l
TL21	10	5	13	18	2	20
TL22	12,5	10	15,5	23	2	25
TL23	15	12,5	18	27	2	29
TL24	15	12,5	18	32	2	33,5
TL25	17,5	12,5	20,5	32	3	36



Horizontale Ausführung/Horizontal type TL 81 ÷ TL 85

Type	a	b	c	d	e	l
TL81	15	10	18	17	2	12,5
TL82	20	12,5	24	22,5	2	15,5
TL83	25	15	30	27	2	17,5
TL84	30	20	33	32	2	17,5
TL85	35	20	41	37	2	20,5

TL21 ÷ TL25 TL81 ÷ TL85 Standard Encapsulated Line Filters

Design:

This compact encapsulated form which allows mounting on the print circuit board without additional mounting aids and the choice between horizontal and vertical design gives an optimum minding the available space.

Most of the toroidal chokes comply with the requirements of VDE 0565, part II, application class at - 40° C ÷ + 125° C (see table).

Data:

Inductance range:
0,4 mH ÷ 47 mH

Loading:
0,3 A ÷ 12 A

Nominal voltage:
250 V / AC

Test voltage:
1500 V, 50 Hz, 2 sec.

Electric strength of the plastic cap:
2500 V, 50 Hz

TL21 ÷ TL25
Stromkompensierte
Ringkerndrosseln
VERTIKALE AUSFÜHRUNG

TL21

L	I [A]	VDE 0565		Art.-Nr. <i>part number</i>
		Ja Yes	Nein No	
2 x 0,4 mH	2,6	x		00 8210 00
2 x 1,2 mH	2	x		00 8210 01
2 x 1,8 mH	1,7		x	00 8210 02
2 x 2,7 mH	1,5		x	00 8210 03
2 x 3,3 mH	1,5	x		00 8210 04
2 x 3,9 mH	1,3		x	00 8210 05
2 x 6,8 mH	1,2	x		00 8210 06
2 x 10 mH	0,7	x		00 8210 07
2 x 15 mH	0,5	x		00 8210 08
2 x 18 mH	0,45		x	00 8210 09
2 x 27 mH	0,4	x		00 8210 10
2 x 39 mH	0,4	x		00 8210 11
2 x 47 mH	0,3	x		00 8210 12

TL22

L	I [A]	VDE 0565		Art.-Nr. <i>part number</i>
		Ja Yes	Nein No	
2 x 0,4 mH	3	x		00 8210 13
2 x 1,2 mH	2,8	x		00 8210 14
2 x 1,8 mH	2,5		x	00 8210 15
2 x 2,7 mH	2,5		x	00 8210 16
2 x 3,3 mH	2,5	x		00 8210 17
2 x 3,9 mH	1,5		x	00 8210 18
2 x 6,8 mH	1,5	x		00 8210 19
2 x 10 mH	1,2	x		00 8210 20
2 x 15 mH	0,8	x		00 8210 21
2 x 18 mH	0,8		x	00 8210 22
2 x 27 mH	0,8	x		00 8210 23
2 x 39 mH	0,5	x		00 8210 24
2 x 47 mH	0,5	x		00 8210 25

TL23

L	I [A]	VDE 0565		Art.-Nr. <i>part number</i>
		Ja Yes	Nein No	
2 x 0,4 mH	3,8	x		00 8210 26
2 x 1,2 mH	3,2	x		00 8210 27
2 x 1,8 mH	3		x	00 8210 28
2 x 2,7 mH	2,8		x	00 8210 29
2 x 3,3 mH	2,8	x		00 8210 30
2 x 3,9 mH	2,5		x	00 8210 31
2 x 6,8 mH	2	x		00 8210 32
2 x 10 mH	1,6	x		00 8210 33
2 x 15 mH	1,2	x		00 8210 34
2 x 18 mH	1,2		x	00 8210 35
2 x 27 mH	1	x		00 8210 36
2 x 39 mH	0,9	x		00 8210 37
2 x 47 mH	0,8	x		00 8210 38

TL24

L	I [A]	VDE 0565		Art.-Nr. <i>part number</i>
		Ja Yes	Nein No	
2 x 0,4 mH	4,5	x		00 8210 39
2 x 1,2 mH	4	x		00 8210 40
2 x 1,8 mH	3,5		x	00 8210 41
2 x 2,7 mH	3,5		x	00 8210 42
2 x 3,3 mH	3	x		00 8210 43
2 x 3,9 mH	3		x	00 8210 44
2 x 6,8 mH	2,5	x		00 8210 45
2 x 10 mH	2	x		00 8210 46
2 x 15 mH	1,8	x		00 8210 47
2 x 18 mH	1,8		x	00 8210 48
2 x 27 mH	1,5	x		00 8210 49
2 x 39 mH	1,4	x		00 8210 50
2 x 47 mH	1,3	x		00 8210 51

TL25

L	I [A]	VDE 0565		Art.-Nr. <i>part number</i>
		Ja Yes	Nein No	
2 x 0,4 mH	7	x		00 8210 65
2 x 1,2 mH	6	x		00 8210 66
2 x 1,8 mH	5	x		00 8210 67
2 x 2,7 mH	4		x	00 8210 68
2 x 3,3 mH	4	x		00 8210 69
2 x 3,9 mH	3,5	x		00 8210 70
2 x 6,8 mH	3	x		00 8210 71
2 x 10 mH	2,5	x		00 8210 72
2 x 15 mH	2	x		00 8210 73
2 x 18 mH	1,8	x		00 8210 74
2 x 27 mH	1,8		x	00 8210 75
2 x 39 mH	1,5		x	00 8210 76
2 x 47 mH	1,5	x		00 8210 77

TL81 ÷ TL85

Stromkompensierte Ringkerndrosseln

HORIZONTALE AUSFÜHRUNG

TL81 ÷ TL85

Standard Encapsulated Line Filters

HORIZONTAL TYPE

TL81

L	I [A]	VDE 0565		Art.-Nr. <i>part number</i>
		Ja Yes	Nein No	
2 x 0,4 mH	2,6	x		00 8211 00
2 x 1,2 mH	2	x		00 8211 01
2 x 1,8 mH	1,7		x	00 8211 02
2 x 2,7 mH	1,5		x	00 8211 03
2 x 3,3 mH	1,5	x		00 8211 04
2 x 3,9 mH	1,3		x	00 8211 05
2 x 6,8 mH	1,2	x		00 8211 06
2 x 10 mH	0,7	x		00 8211 07
2 x 15 mH	0,5	x		00 8211 08
2 x 18 mH	0,4		x	00 8211 09
2 x 27 mH	0,4	x		00 8211 10
2 x 39 mH	0,4	x		00 8211 11
2 x 47 mH	0,3	x		00 8211 12

TL82

L	I [A]	VDE 0565		Art.-Nr. <i>part number</i>
		Ja Yes	Nein No	
2 x 0,4 mH	3	x		00 8211 13
2 x 1,2 mH	2,8	x		00 8211 14
2 x 1,8 mH	2,5		x	00 8211 15
2 x 2,7 mH	2,5		x	00 8211 16
2 x 3,3 mH	2,5	x		00 8211 17
2 x 3,9 mH	1,5		x	00 8211 18
2 x 6,8 mH	1,5	x		00 8211 19
2 x 10 mH	1,2	x		00 8211 20
2 x 15 mH	0,8	x		00 8211 21
2 x 18 mH	0,8		x	00 8211 22
2 x 27 mH	0,8	x		00 8211 23
2 x 39 mH	0,5	x		00 8211 24
2 x 47 mH	0,5	x		00 8211 25

TL83

L	I [A]	VDE 0565		Art.-Nr. <i>part number</i>
		Ja Yes	Nein No	
2 x 0,4 mH	3,8	x		00 8211 26
2 x 1,2 mH	3,2	x		00 8211 27
2 x 1,8 mH	3		x	00 8211 28
2 x 2,7 mH	2,8		x	00 8211 29
2 x 3,3 mH	2,8	x		00 8211 30
2 x 3,9 mH	2,5		x	00 8211 31
2 x 6,8 mH	2	x		00 8211 32
2 x 10 mH	1,6	x		00 8211 33
2 x 15 mH	1,2	x		00 8211 34
2 x 18 mH	1,2		x	00 8211 35
2 x 27 mH	1	x		00 8211 36
2 x 39 mH	0,9	x		00 8211 37
2 x 47 mH	0,8	x		00 8211 38

TL84

L	I [A]	VDE 0565		Art.-Nr. <i>part number</i>
		Ja Yes	Nein No	
2 x 0,4 mH	4,5	x		00 8211 39
2 x 1,2 mH	4	x		00 8211 40
2 x 1,8 mH	3,5		x	00 8211 41
2 x 2,7 mH	3,5		x	00 8211 42
2 x 3,3 mH	3	x		00 8211 43
2 x 3,9 mH	3		x	00 8211 44
2 x 6,8 mH	2,5	x		00 8211 45
2 x 10 mH	2	x		00 8211 46
2 x 15 mH	1,8	x		00 8211 47
2 x 18 mH	1,8		x	00 8211 48
2 x 27 mH	1,5	x		00 8211 49
2 x 39 mH	1,4	x		00 8211 50
2 x 47 mH	1,3	x		00 8211 51

TL85

L	I [A]	VDE 0565		Art.-Nr. <i>part number</i>
		Ja Yes	Nein No	
2 x 0,4 mH	12		x	00 8211 65
2 x 1,2 mH	10		x	00 8211 66
2 x 1,8 mH	10	x		00 8211 67
2 x 2,7 mH	8	x		00 8211 68
2 x 3,3 mH	6		x	00 8211 69
2 x 3,9 mH	6	x		00 8211 70
2 x 6,8 mH	4	x		00 8211 71
2 x 10 mH	3	x		00 8211 72
2 x 15 mH	2		x	00 8211 73
2 x 18 mH	2	x		00 8211 74
2 x 27 mH	1,8	x		00 8211 75
2 x 39 mH	1,7	x		00 8211 76
2 x 47 mH	1,5		x	00 8211 77

RM-EP-E-Kern Übertrager

Allgemeines:

In unserem reichhaltigem Programm von Wickelgütern haben wir auch eine Vielzahl von anwenderspezifischen Übertragern mit RM-, EP-, E-Kernen usw. An dieser Stelle beschreiben wir nur einige Beispiele.

Bei Bedarf bitten wir um Ihre Anfrage. Je mehr Daten und Anforderungen wir von Ihrem gewünschten Produkt kennen, um so besser können wir Ihnen ein optimal dimensioniertes Bauelement zu einem günstigen Preis anbieten.

Anwendung:

RM - Kernspulen und -Übertrager werden in Schaltungen der Hausleittechnik, der Steuer- und Regeltechnik, in Filterschaltungen und zur Spannungswandlung benutzt. Im Vordergrund der Eigenschaften stehen hohe Stabilität und bei Kernen mit Luftspalt große Genauigkeit der Induktivität sowie hohe Güte und gute magnetische Abschirmung. Aufbauten mit EP - Kernen sind gut abgeschirmt und besonders kompakt. Sicherheitsübertrager mit hohen Anforderungen an die Spannungsfestigkeit lassen sich einfach herstellen und mit Gießharz einkapseln (Zündübertrager, Impulstrafo). Auch bis zu hohen Frequenzen einsetzbare Speicherdrosseln - mit Luftspalt - sind möglich. Die bekannten E - Kerne eignen sich zum Aufbau von Impulstrafo, stromkompensierten Drosseln und Übertragern für Schaltnetzteile. Kerne mit Luftspalt empfehlen wir für Speicherdrosseln, als Schwingkreisinduktivität für Leuchtstofflampen und ähnliche Anwendungen.

Lieferform:

Auf leistungsfähigen Fertigungsautomaten stellen wir diese Bauelemente nach den Kundenspezifikationen her. Wir können die Übertrager je nach Erfordernis mit UL - gelistetem, flammhemmend eingestelltem Gießharz einkapseln. Die Übertrager durchlaufen eine lückenlose Qualitätskontrolle, deren Messwerte dokumentiert werden können. Bei Sicherheitsübertragern wird eine entsprechende Hochspannungsprüfung durchgeführt.

RM-EP-E-core transformers

General information:

In our large variety of wound components you will find a lot of custom designed transformers and coils with RM - EP -, and E - cores. On the following pages we describe a few of them exemplarily.

We kindly ask for your inquiries. Please use our request forms on page 4.52.

Application:

Coils and transformers constructed out of RM - cores are often used in rf - filters, centralized multi service control systems and dc / dc converters. The most important properties are high stability, effective shielding and precision of inductance as well as high Q in the case of gapped RM-cores. EP-cores offer the advantage of high compactness and excellent magnetic shielding. They can be casted with a suited resin to get a safety transformer meeting high requirements of electric strength (for example ignition and pulse transformers). Energy storage chokes in the frequency range up to 1 MHz normally need gapped cores. We recommend for this application RM-, EP - and E - cores. The E - shaped cores are well suited for balanced chokes, pulse transformers, dc / dc power converters, tuned inductors for fluorescent lamps and so on.

Delivery:

We manufacture these customized wound components on high effective production systems. It is possible to encapsulate the transformer coils in UL - listed resin to meet special requirements for inflammability. We have installed a consistent quality inspection and add our measuring reports, if required. For safety transformers a high tension test is made according to the required standards or specifications.

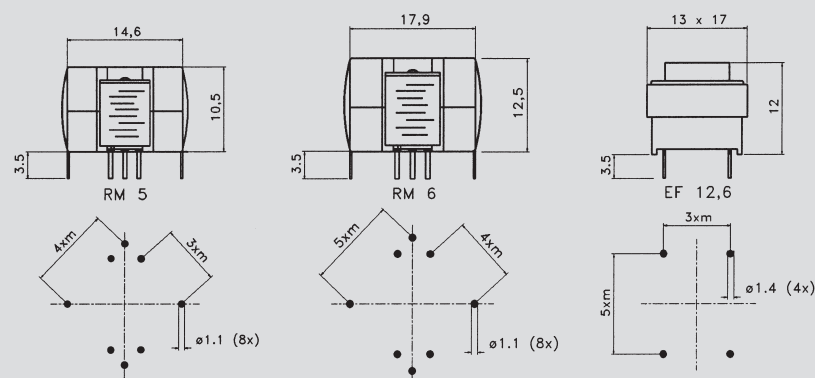
RM-EP-E-Kern
Übertrager

RM 5 RM 6 EF 12,6

RM-EP-E-core
transformers

Daten von Ausführungsbeispielen:

Data of some exemplary types:



Wenn Sie Bedarf an speziellen Spulen oder Übertragern haben, fragen Sie uns bitte. Wir helfen Ihnen bei der Lösung Ihrer Probleme und fertigen nach Ihren Spezifikationen.

If you have a need for special designed coils or transformers, please do not hesitate to contact us. We will solve your problems and manufacture according to your specifications.

Bezeichnung type	n_1	n_2	n_3	L_1 [mH]	L_2 [mH]	L_3 [mH]	f_{\min} [kHz]	f_{\max}	Bemerkungen remarks	Artikelnummer part number
RM 5	135	15		33	0,4		5	150		00 6535 00
RM 6	64	64	8	0,41	0,41	0,006	10	1000	abgleichbar/ adjustable	
RM 6	64	64		0,41	0,41		10	1000	abgleichbar/ adjustable	00 6536 01
RM 6	120			1,45			10	1000	abgleichbar/ adjustable	00 6536 02
RM 6	82			0,68			10	1000	abgleichbar/ adjustable	00 6536 03
EF 12,6	140	140		20	20		5	150		00 6540 00

n = Windungen / number of turns

